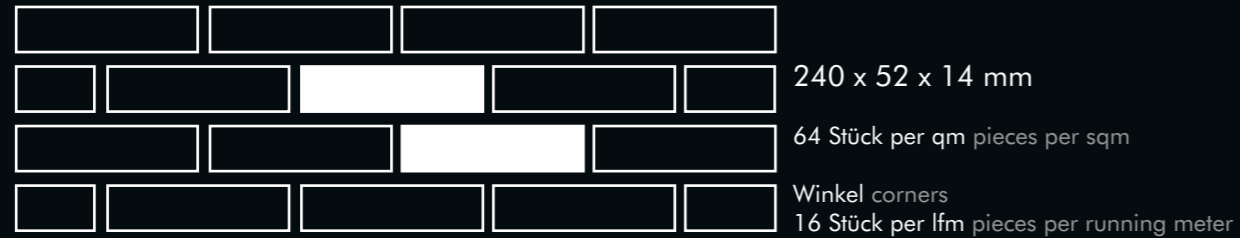
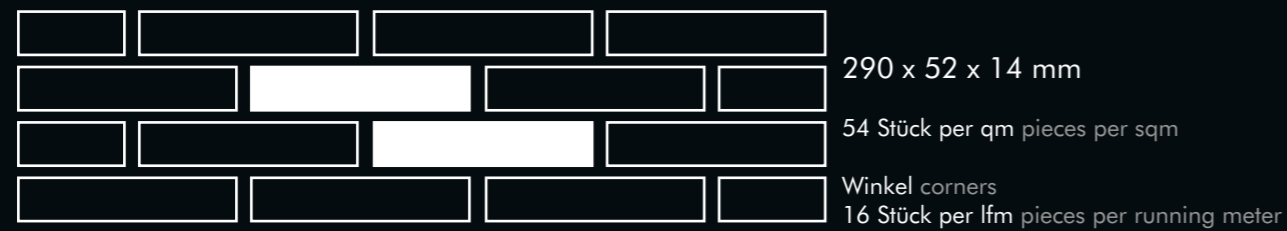


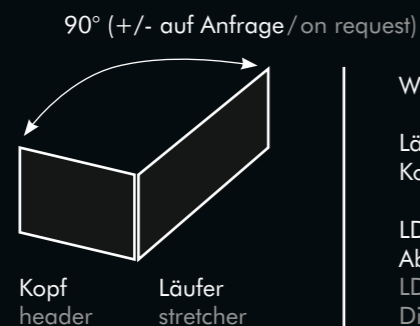
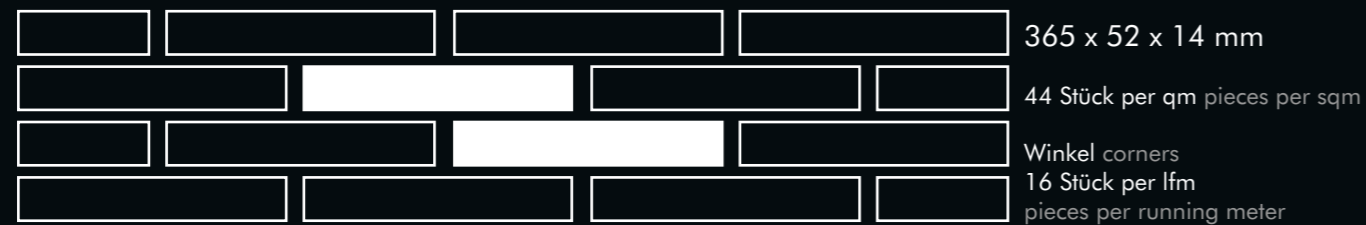
## DF DÜNNFORMAT THIN SIZE



## LDF LANGES DÜNNFORMAT THIN LONG SIZE

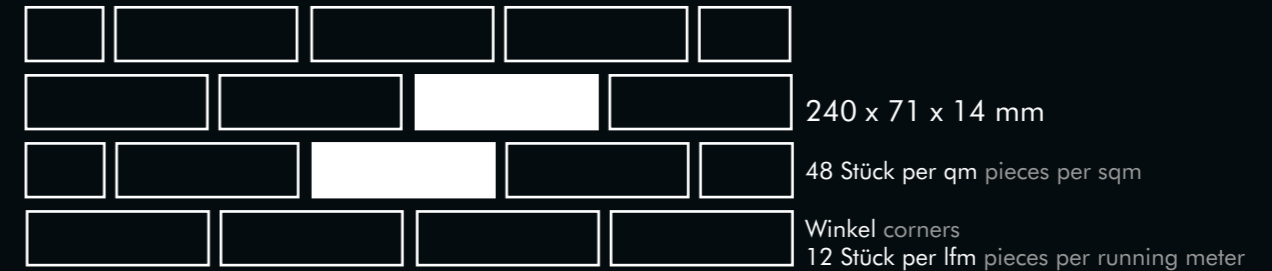


## XLDF EXTRA LANGES DÜNNFORMAT EXTRA THIN LONG SIZE

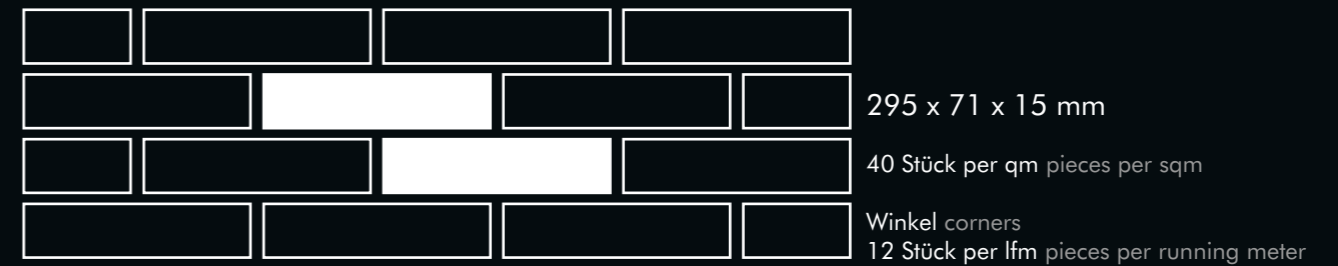


Winkel corners  
Läufer stretcher DF - 240 x 52 mm  
Kopf head DF - 115 x 52 mm  
LDF/XLDF Winkel entsprechen DF.  
Abmessungen wie oben genannt.  
LDF/XLDF corners correspond to DF.  
Dimensions as stated above.

## NF NORMALFORMAT NORMAL SIZE

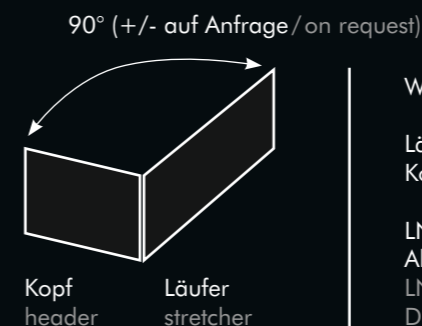


## LNf LANGES NORMALFORMAT NORMAL LONG SIZE




Die Klinkerriemchen können in den Stärken von 9 bis 25 mm hergestellt werden.  
Die Standardstärke unserer Klinkerriemchen beträgt 14 mm bzw. wie angegeben.  
Alle weiteren Stärken auf Anfrage und in Absprache mit dem Werk.

Thin bricks can be manufactured in thicknesses from 9 to 25 mm.  
The standard thickness of our thin bricks is 14 mm or as stated.  
All other thicknesses on request and in consultation with the factory.

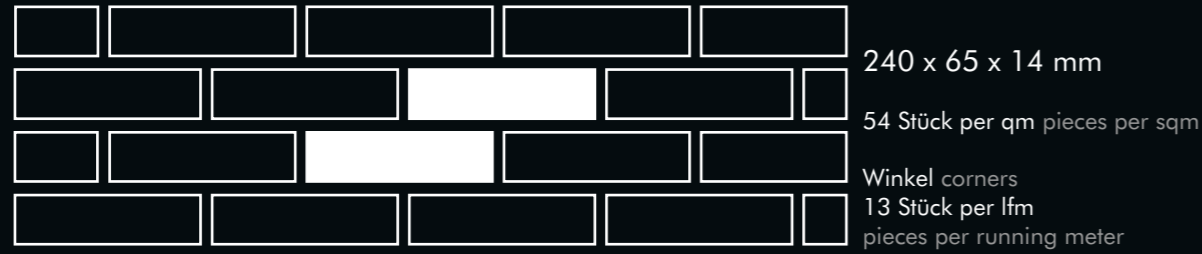


Winkel corners  
Läufer stretcher NF - 240 x 52 mm  
Kopf head NF - 115 x 52 mm  
LNf Winkel entsprechen NF.  
Abmessungen wie oben genannt.  
LNf corners correspond to NF.  
Dimensions as stated above.

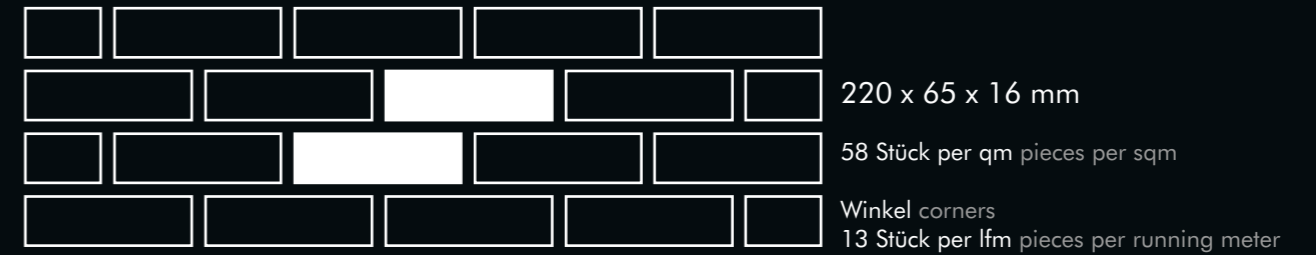
# FORMATE SIZES


**FELDHAUS** | RIEMCHEN  
**FELDHAUS** | THIN BRICKS

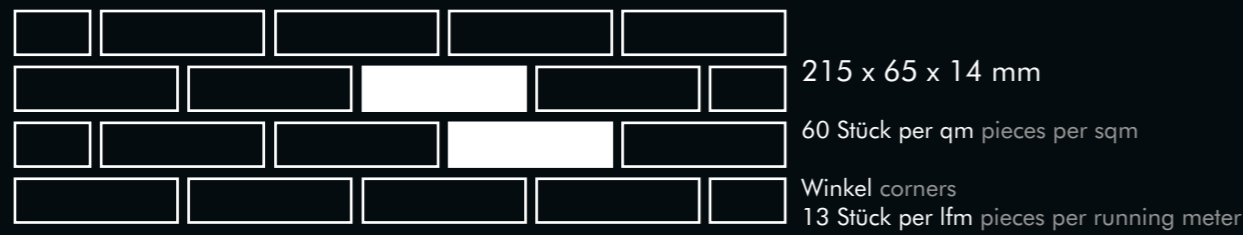
## RF REICHSDORMAT GERMAN IMPERIAL SIZE



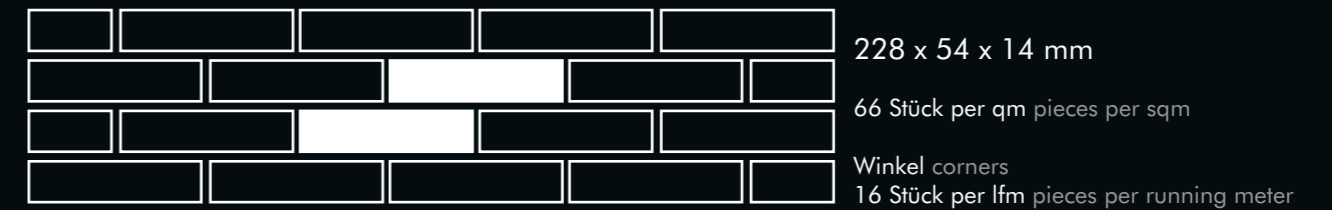
## FF FRANZÖSISCHES FORMAT FRENCH SIZE



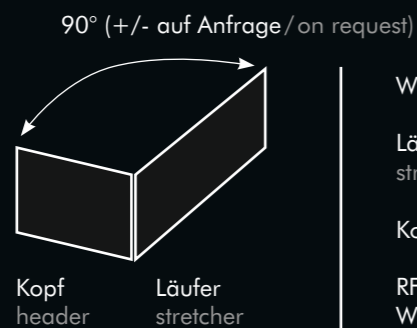
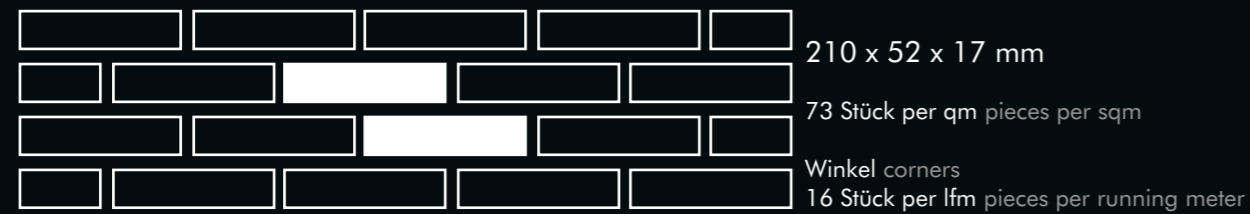
## WDF WAALDICKFORMAT WAAL THICK SIZE



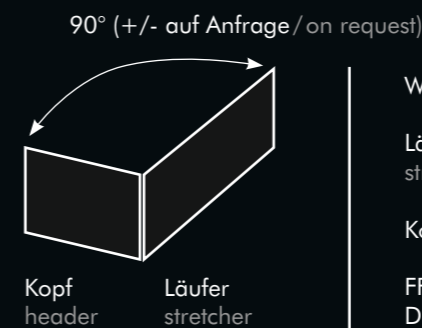
## DNF DÄNISCHES FORMAT DANISH SIZE



## WF WAALFORMAT WAAL SIZE



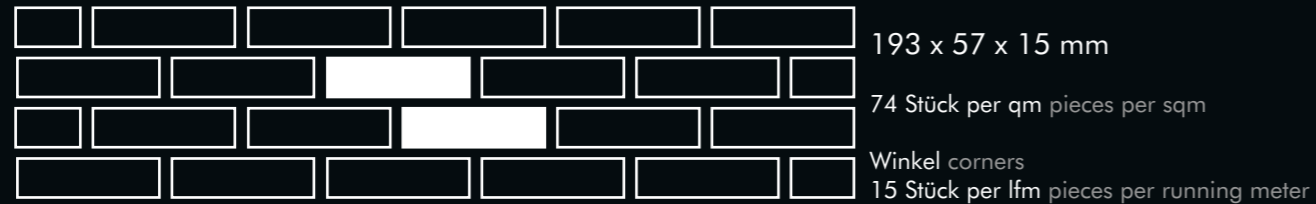
Winkel corners  
 Läufer entsprechend dem Format,  
 stretcher according to size  
 Kopf bei header for  
 RF - 115 mm  
 WDF - 102 mm / WF - 100 mm



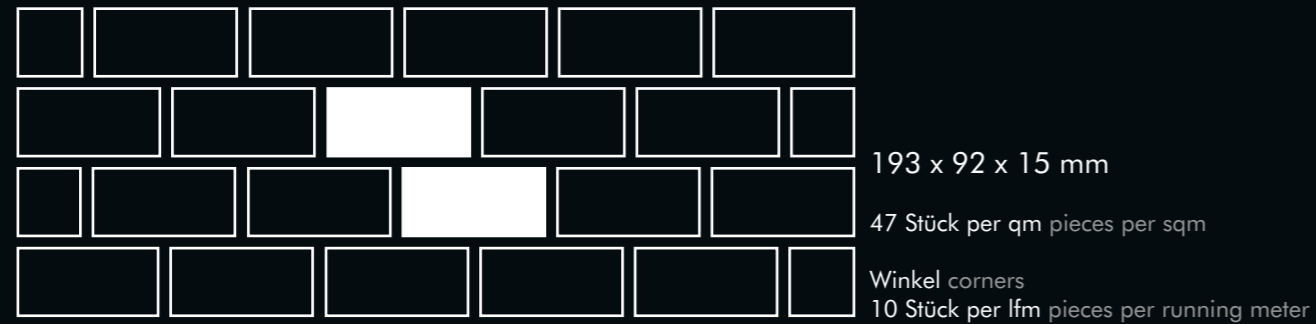
Winkel corners  
 Läufer entsprechend dem Format,  
 stretcher according to size  
 Kopf bei header for  
 FF - 105 mm  
 DNF - 108 mm

# FORMATE SIZES

## MOD MODULAR-FORMAT MODULAR SIZE



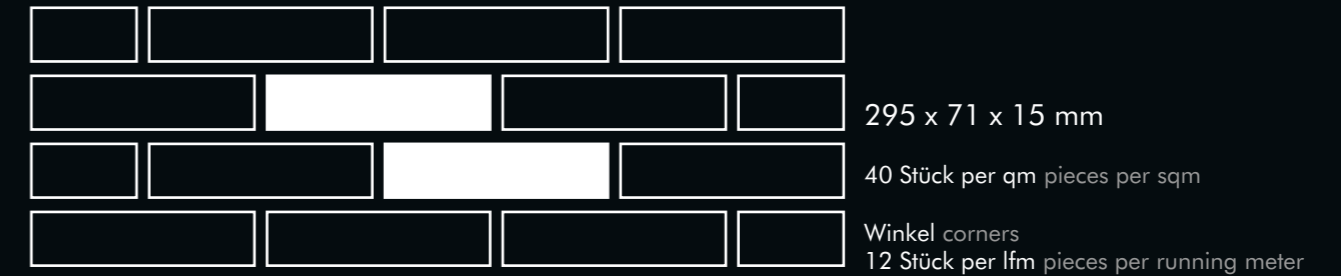
## CL CLOSURE-FORMAT CLOSURE SIZE



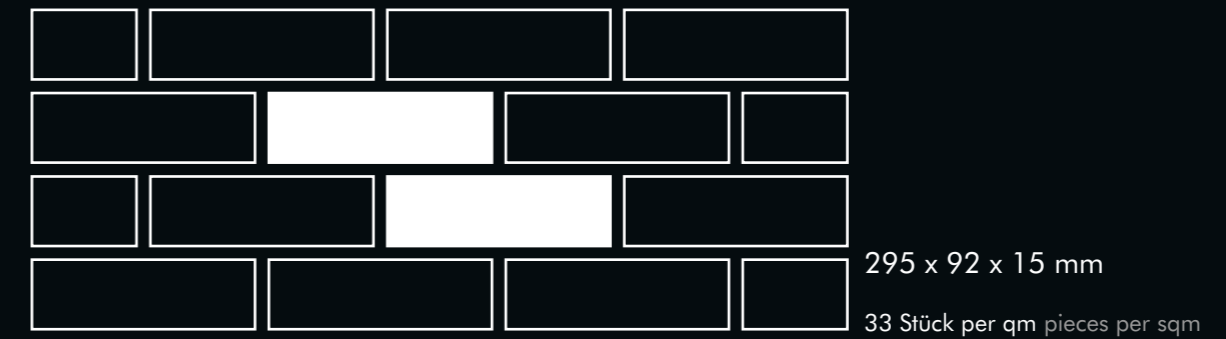
## NOR NORMAN-FORMAT NORMAN SIZE



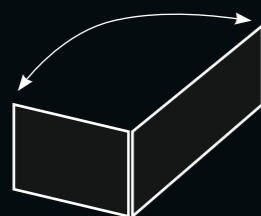
## JN JUMBO-NORMAN-FORMAT JUMBO NORMAN SIZE



## UT UTILITY-FORMAT UTILITY SIZE



90° (+/- auf Anfrage / on request)



Kopf header  
Läufer stretcher

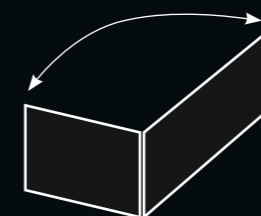
Winkel corners

Läufer entsprechend dem Format,  
stretcher according to size

Kopf bei header for

MOD, CL - 92 mm  
NOR - 93 mm

90° (+/- auf Anfrage / on request)



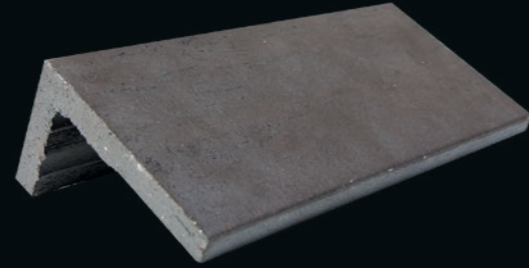
Kopf header  
Läufer stretcher

Winkel corners

Läufer stretcher JN - 240 x 71 mm  
Kopf head JN - 115 x 71 mm

JN Winkel entsprechen NF.  
Abmessungen wie oben genannt.  
JN corners correspond to NF  
Dimensions as stated above.

## LÄUFERWINKEL EDGE CORNERS



Auf Anfrage für besondere Einsätze an der Fassade!

Läuferwinkel werden vorwiegend als Stilmittel eingesetzt – z. B. für Stürze in Fensterlaibungen, zum Verkleiden von Sichtkanten im Sockelbereich oder als gleichschenkeliger Läuferwinkel hochkant an Gebäudeecken, um Akzente an der Fassade zu erzielen.

Die Produktion richtet sich nach der benötigten Menge für das gesamte Objekt und der jeweiligen Produktlinie.

For special façade applications on request

Edge corners are used mainly as stylistic elements in window lintels and reveals or to clad visible edges in base areas. They can be used as equal-sided corners and laid on edge on building corners to create accents on the façade.

Production depends on the amount required for the building and the desired product collection.

Abmessungen sind in folgenden Maßen möglich:

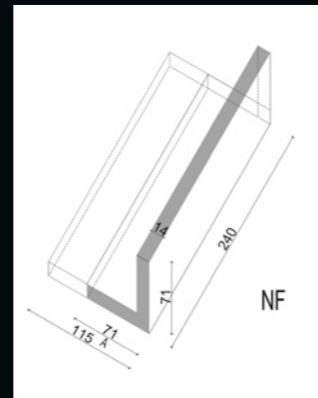
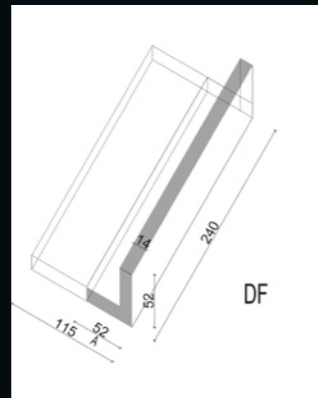
DF: (52 + 52) x 14 x 240 mm

NF: (71 + 71) x 14 x 240 mm

They are available in these dimensions:

DF: (52 + 52) x 14 x 240 mm

NF: (71 + 71) x 14 x 240 mm



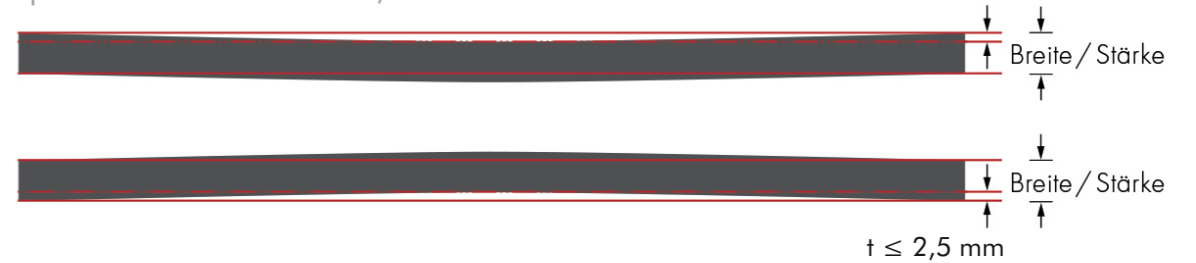
## ZULÄSSIGE MASSTOLERANZEN PERMISSIBLE SIZE TOLERANCES

Rechtwinkligkeit beim Winkelriemchen:  
zulässige Toleranz  $\alpha \pm 2^\circ$   
Rectangularity of corners:  
permissible tolerance  $\alpha \pm 2^\circ$



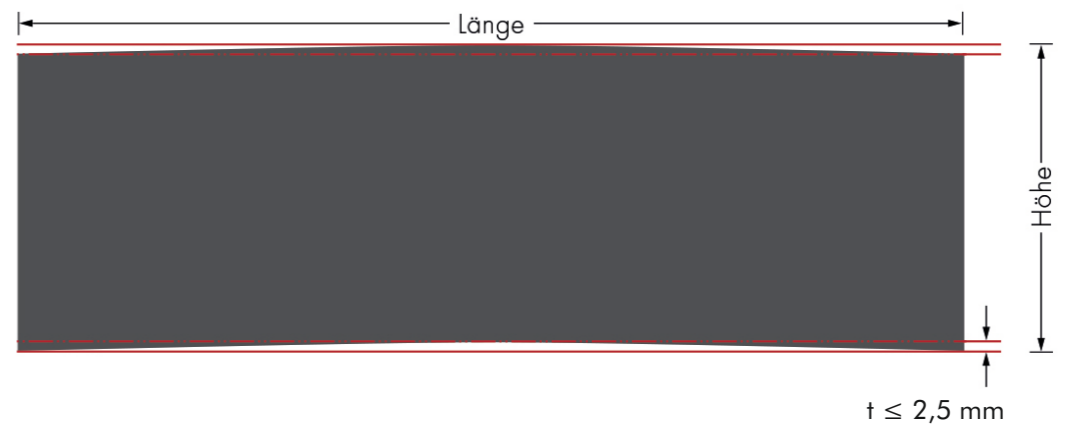
Geradheit der Kanten beim Klinkerriemchen:  
zulässige Toleranz  $t \leq 2,5$  mm  
Straightness of edges of thin bricks:  
permissible tolerance  $t \leq 2,5$  mm

$t \leq 2,5$  mm



Geradheit des Läufers: zulässige Toleranz  $t \leq 2,5$  mm  
Straightness of stretcher: permissible tolerance  $t \leq 2,5$  mm

$t \leq 2,5$  mm



$t \leq 2,5$  mm